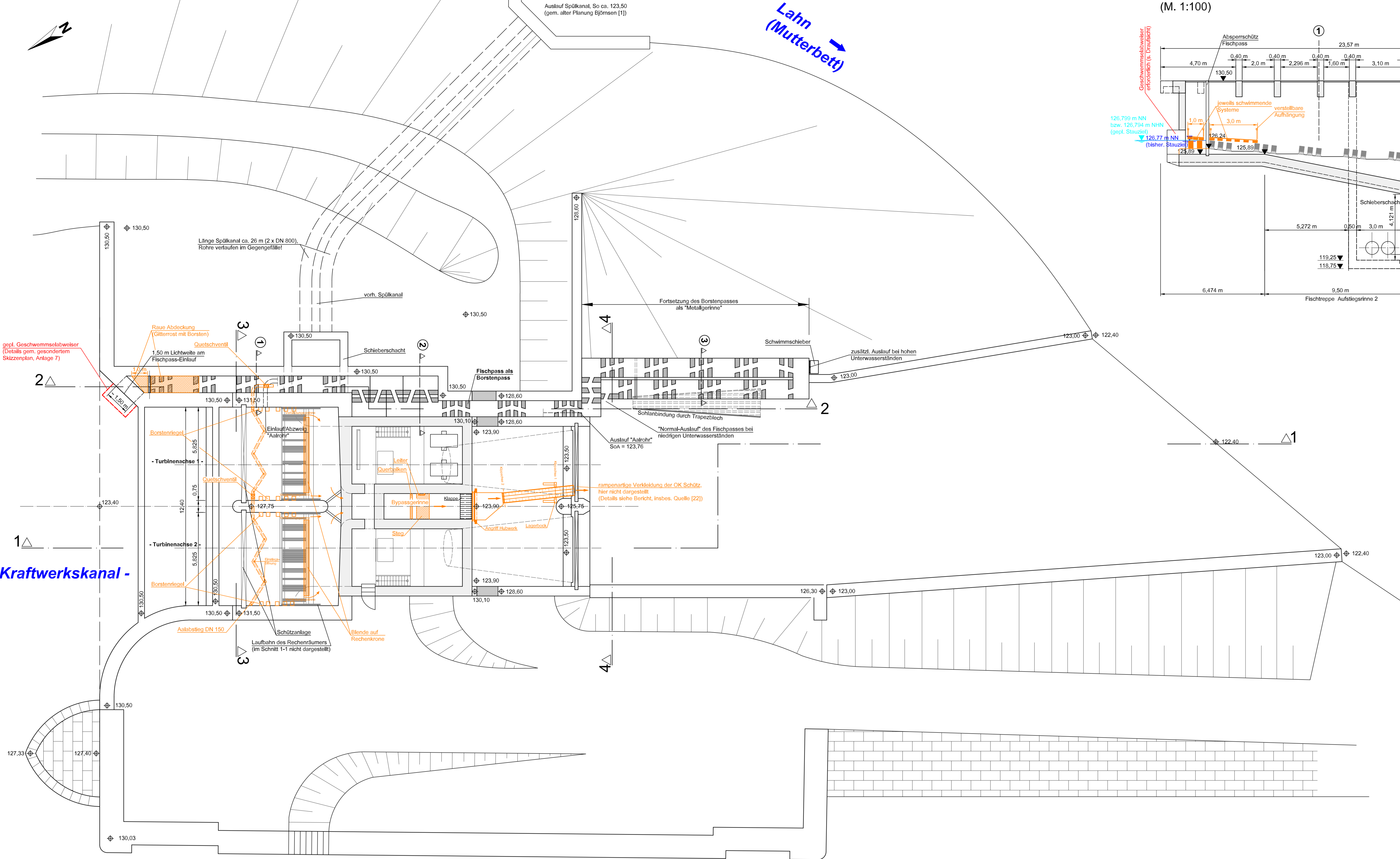
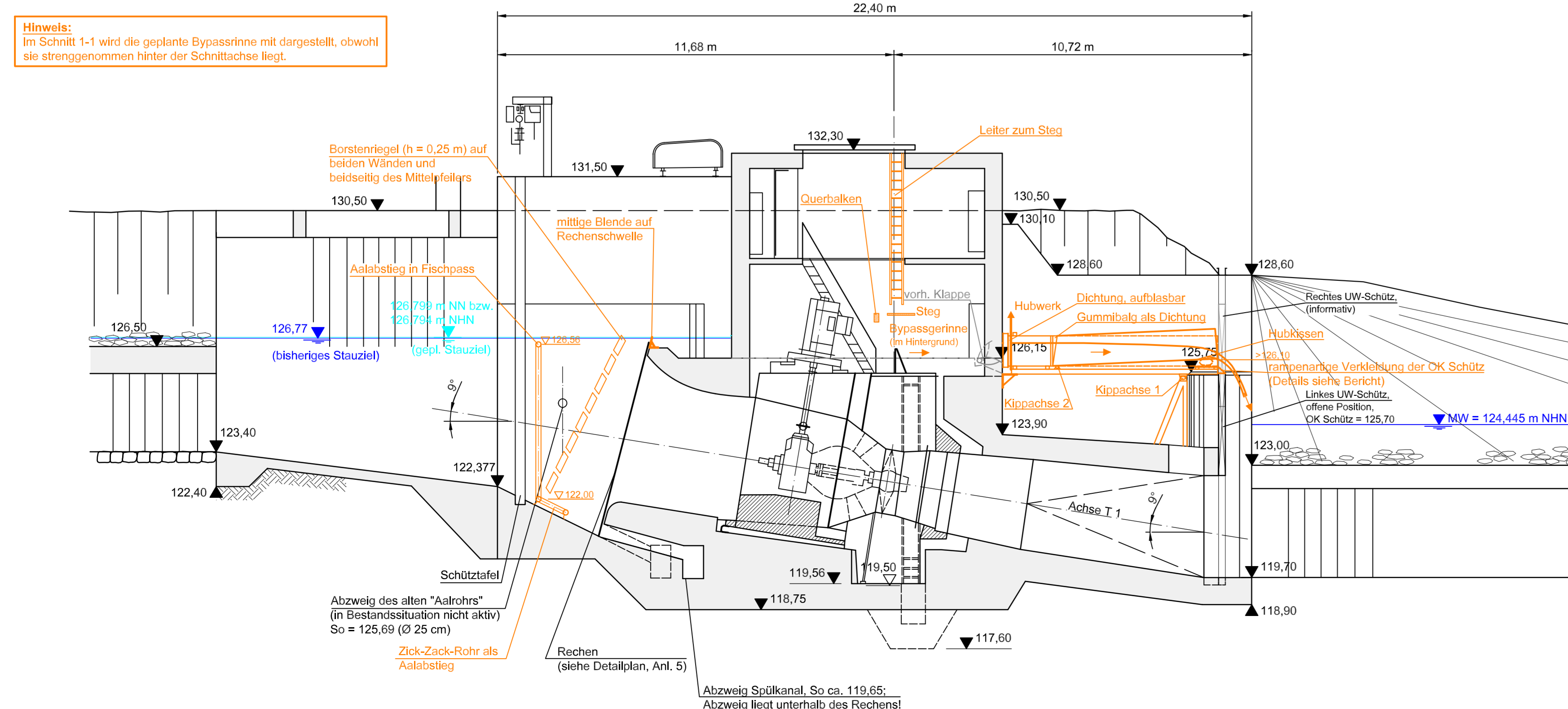


Draufsicht
(M. 1:100)

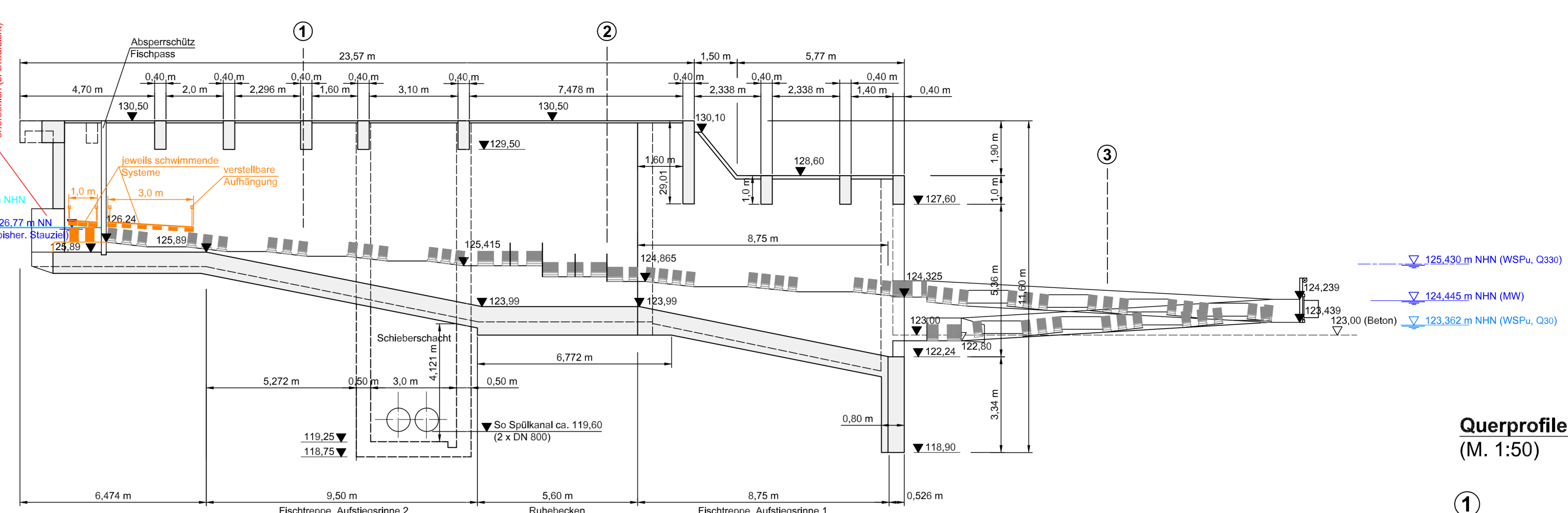


Schnitt 1-1
(M. 1:100)



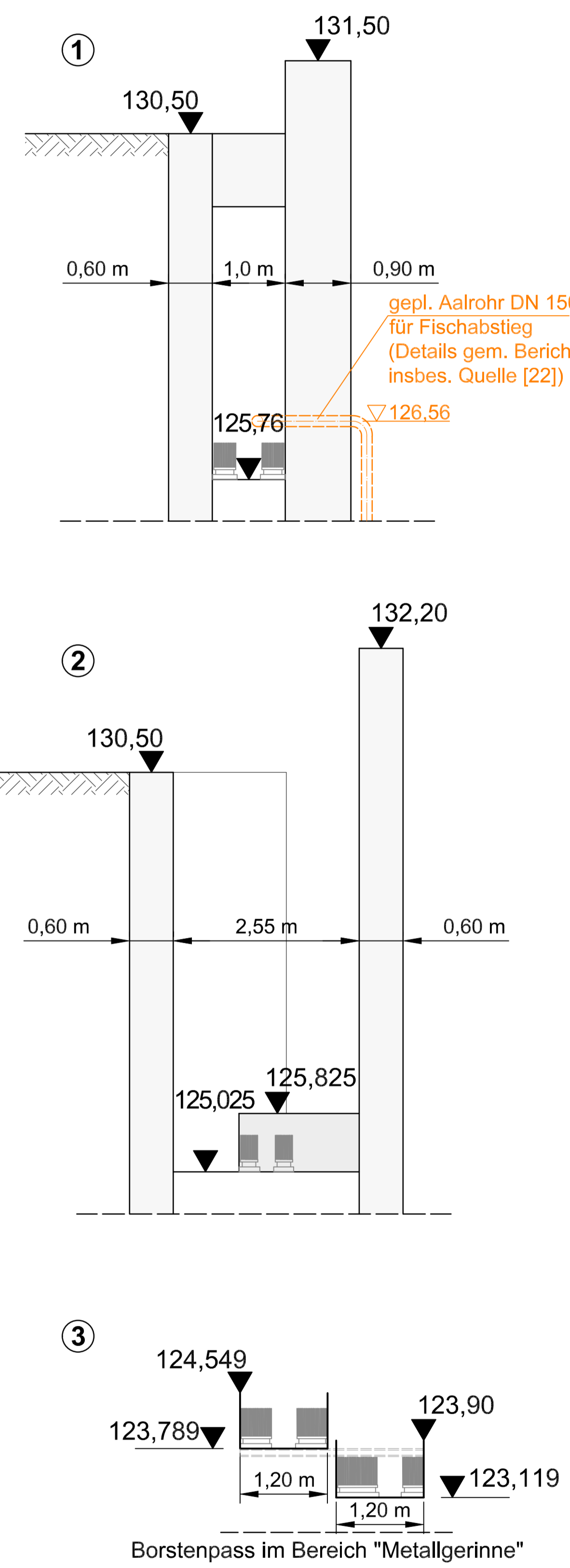
Detaillierte Angaben und zusätzliche Darstellungen zu den geplanten Anlagen zum Fischschutz sowie zum Fischabstieg und –aufstieg sind den Ausführungen von Dr. Hassinger zu entnehmen (siehe Quelle/Dokument [22] gem. Literaturverzeichnis des Erläuterungsberichtes).
Im Fall grafischer Abweichungen sind die Darstellungen in der Quelle [22] maßgebend. Eine Harmonisierung wird auf jeden Fall im Rahmen der Ausführungsplanung stattfinden; dort sind auch die erforderlichen statischen Nachweise als Grundlage der Anlagenausführung einzubinden.

Schnitt 2-2 (Schnitt durch Fischpass)
(M. 1:100)

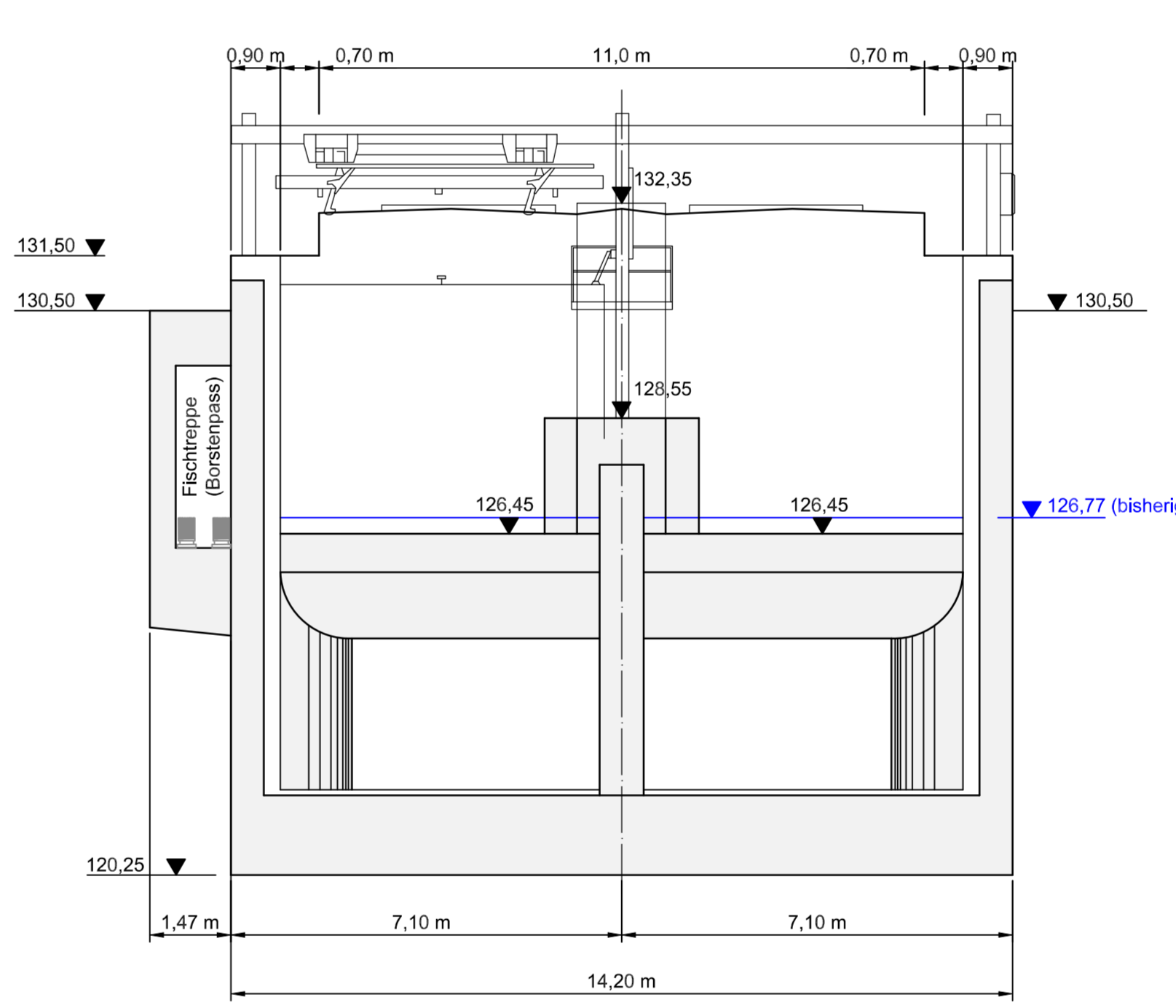


Alle Höhen sind in "m NN" angegeben (falls nicht ausdrücklich anders vermerkt); die Werte in "m NNH" liegen jeweils 5 mm tiefer.

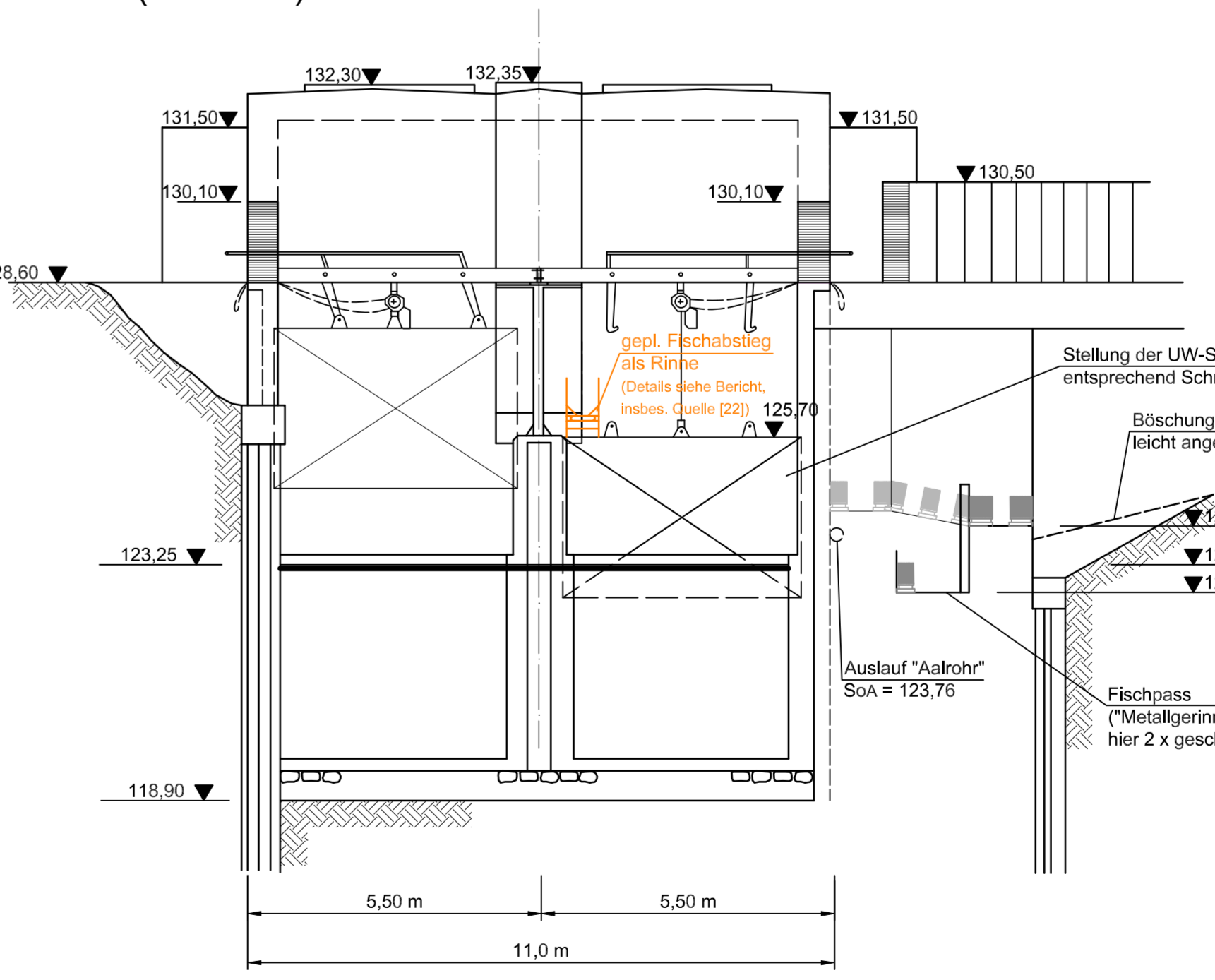
Querprofile Fischpass
(M. 1:50)



Schnitt 3-3
(M. 1:100)



Schnitt 4-4
(M. 1:100)



Wasserrechtliches Antragsverfahren
Bewilligung zum Weiterbetrieb der bestehenden Wasserkraftanlage **Kirschhofen/Lahn** im Bereich der Schleuse Weilburg

Bauwerkszeichnung

Technaqua GmbH
ELIKRAFT AG
Friedendorfer Str. 26
34582 Borken

Gezeichnet	November 2022	Prüfer/MAK	Blatt 4
Gezeichnet	November 2022	Bauart	Blatt
MAK-Nr.	300	Ausfertigung	